

90 TO MOBILKRAN LTM 1090-4.2



TECHNISCHE DATEN (Details siehe Datenblatt*)	*Alle Angaben ohne Gewähr. Technische Änderungen vorbehalten.
Max. Traglast	90 to
Teleskopausleger	60 m
Max. Hubhöhe	62 m
Max. Ausladung	54 m
Anzahl der Achsen	4
Zusatzausstattung	Flexible Montagespitze, Vario Base, Vario Ballast 2. Winde

● TRANSPORT

- Schwer- und Sondertransport
bis zu 50 t Gewicht, 4,5 m Breite und 3,4 m Höhe
- Planentransport
Teil- und Komplettladungen national und international, auch verbreiterbar bis zu 5 m
- Containertransport

● KRAN

- Mobilkräne
Hebeleistung bis zu 200 t Gewicht
- Ladekräne
Hebeleistung bis zu 10 t

● CONTAINER

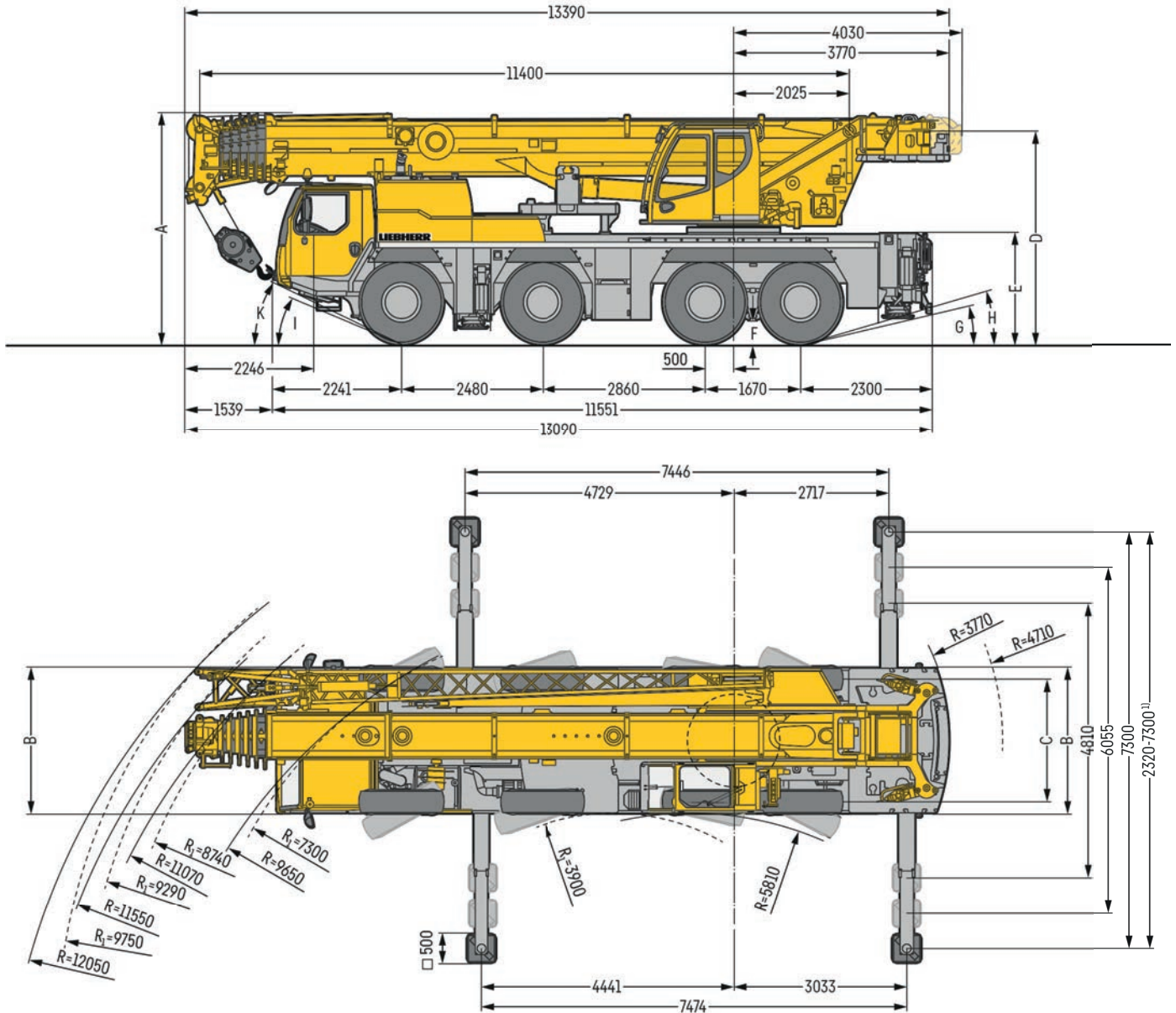
- Containerhandel und -vermietung
8 ft, 10 ft, 20 ft, 40 ft Container - neu und gebraucht, wind- und wasserdicht

● LAGER

- 30.000 m² Frei- und Hallenlagerflächen
auch für Schwergut bis zu 40 to Stückgewicht

90 TO MOBILKRAM LTM 1090-4.2

Maße




S3087.05

R₁ = Allradlenkung · All-wheel steering · Direction toutes roues · Tutti gli assi sterzanti · Dirección en todos los ejes · Поворот всеми колесами

¹⁾ nur mit VarioBase® · only with VarioBase® · seulement avec VarioBase® · solo con VarioBase® · sólo con VarioBase® · только с VarioBase®

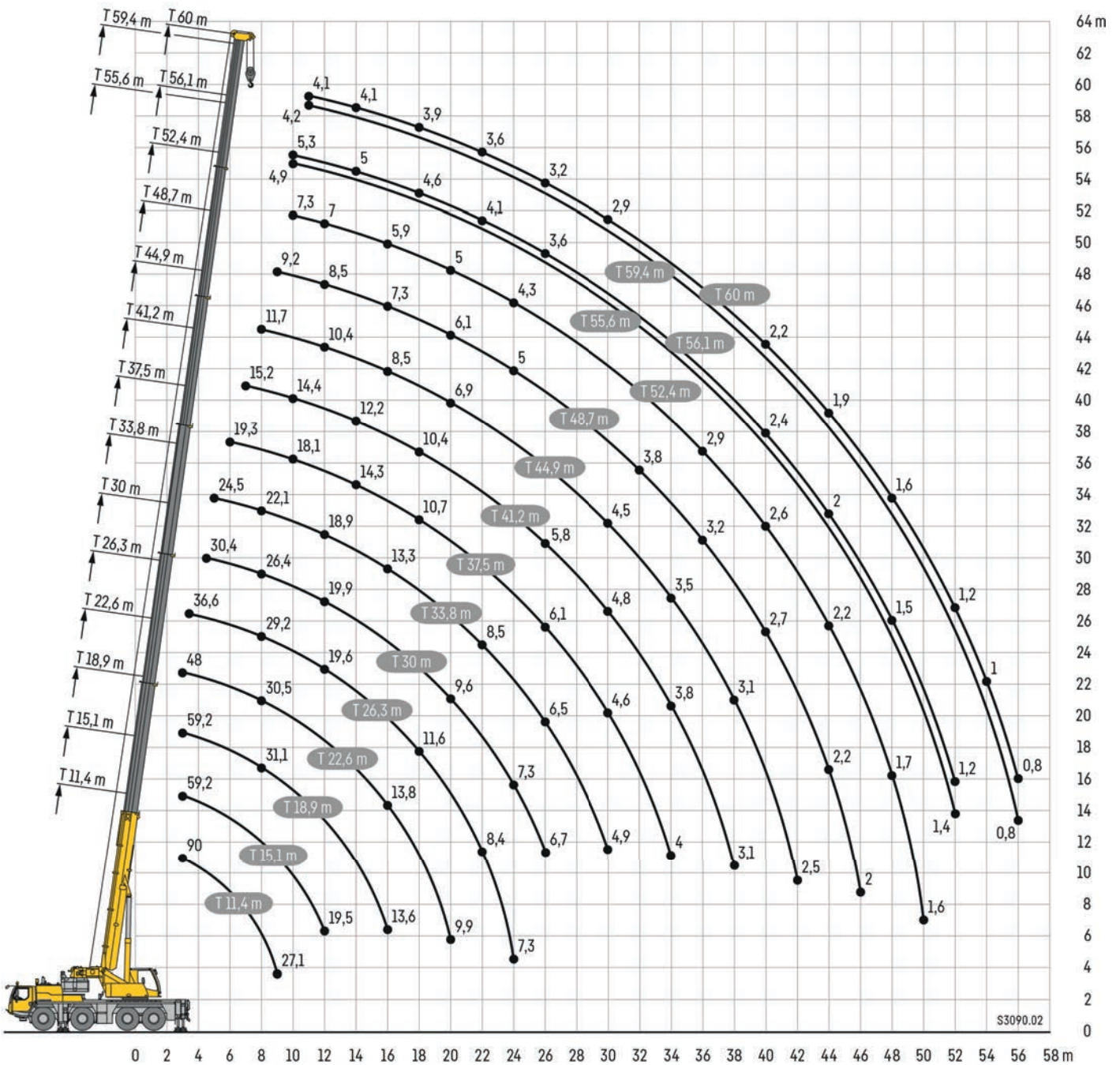
Maße · Dimensions · Encombrement · Dimensioni · Dimensiones · Размеры mm

	A	A 100 mm*	B	C	D	E	F	G	H	I	K
385/95 R 25 (14.00 R 25)	3950	3850	2550	2150	3644	1866	353	11°	18°	20°	26°
445/95 R 25 (16.00 R 25)	4000	3900	2550	2100	3694	1916	403	13°	19°	22°	27°
525/80 R 25 (20.5 R 25)	4000	3900	2690	2170	3694	1916	403	13°	19°	22°	27°

* abgeseckt · lowered · abaissé · abbassato · suspensión abajo · шасси осажено

90 TO MOBILKRAM LTM 1090-4.2

Hubhöhen Standard



90 TO MOBILKRAN LTM 1090-4.2

Traglasten Standard



	11,4 m	15,1 m	18,9 m	22,6 m	26,3 m	30 m	33,8 m	37,5 m	41,2 m	44,9 m	48,7 m	52,4 m	55,6 m	56,1 m	59,4 m	60 m		
3	90	59,2	59,2	59,2	48												3	
3,5	59,2	59,2	58,2	56,3	48	36,6											3,5	
4	55,6	54,9	53,2	51	47,5	36,6											4	
4,5	50,9	50,5	49	46,8	45,3	36,6	30,4										4,5	
5	47,6	46,7	45,4	43,1	41,7	36,3	30	24,5									5	
6	42	40,3	40,2	38,3	36,7	35,1	28,8	23,8	19,3								6	
7	36,6	35,3	35,8	34,4	33,6	32,3	27,6	22,9	19,1	15,2							7	
8	31,6	30,9	31,4	31,1	30,5	29,2	26,4	22,1	18,9	15,1	11,7						8	
9	27,1	27	27,6	27,9	27,7	26,7	25	21,3	18,6	15	11,5	9,2					9	
10			24,4	24,7	24,7	24,4	23,5	20,5	18,1	14,4	11,2	9	7,3	4,9	5,3		10	
11			21,6	22	22	21,9	22,1	19,7	17,1	13,8	10,8	8,8	7,1	4,9	5,3	4,2	4,1	11
12			19,5	19,6	19,7	19,6	19,9	18,9	16,1	13,3	10,4	8,5	7	4,8	5,2	4,2	4,1	12
14				16,1	16,3	16,4	16,2	16	14,3	12,2	9,4	8	6,7	4,7	5	4,2	4,1	14
16				13,6	13,8	13,7	13,5	13,3	12,7	11,3	8,5	7,3	5,9	4,5	4,8	4,1	4	16
18					11,6	11,6	11,4	11,1	10,7	10,4	7,6	6,7	5,4	4,2	4,6	4	3,9	18
20					9,9	9,8	9,6	9,3	9,6	9,3	6,9	6,1	5	4	4,3	3,8	3,7	20
22						8,4	8,2	8,5	8,3	7,9	6,3	5,5	4,6	3,7	4,1	3,6	3,6	22
24						7,3	7,3	7,4	7,1	6,8	5,9	5	4,3	3,5	3,8	3,4	3,4	24
26							6,7	6,5	6,1	5,8	5,5	4,6	4	3,3	3,6	3,2	3,2	26
28								5,6	5,3	5,1	5,1	4,2	3,8	3,1	3,4	3	3	28
30								4,9	4,6	4,8	4,5	3,9	3,5	2,9	3,2	2,9	2,9	30
32									4,3	4,2	4	3,8	3,3	2,7	3,1	2,7	2,7	32
34									4	3,8	3,5	3,5	3,1	2,6	2,9	2,6	2,6	34
36										3,4	3,3	3,2	2,9	2,4	2,7	2,5	2,4	36
38										3,1	3,1	2,9	2,8	2,3	2,6	2,3	2,3	38
40											2,8	2,7	2,6	2,1	2,4	2,2	2,2	40
42											2,5	2,5	2,3	2	2,2	2,1	2	42
44												2,2	2,2	1,9	2	2	1,9	44
46												2	1,9	1,8	1,8	1,8	1,8	46
48													1,7	1,7	1,5	1,6	1,6	48
50													1,6	1,6	1,4	1,4	1,4	50
52														1,4	1,2	1,2	1,2	52
54																1	1	54
56																0,8	0,8	56

* * 0° nach hinten · over rear · en arriere · sul posteriore · hacia atras · стрела повернута назад

maxt_271_001_00001_00 / 00301_00 / 00341_00

90 TO MOBILKRAM LTM 1090-4.2

Traglasten Standard



	11,4 m	15,1 m	18,9 m	22,6 m	26,3 m	30 m	31,3 m	33,8 m	35,7 m	37,5 m	39,4 m	41,2 m	43,2 m	44,9 m	47,5 m	48,7 m	51,3 m	52,4 m	55,6 m	56,1 m	59,4 m	60 m	
3	59,2	59,2	59,2	48																			3
3,5	56,8	56,9	56,3	48	36,6																		3,5
4	51,9	51,9	51	47,5	36,6																		4
4,5	47,4	47,5	46,8	45,3	36,6	30,4	12,6																4,5
5	43,2	43,6	43,1	41,7	36,3	30	12,6	24,5															5
6	35,3	36	35,9	35,8	33,6	28,8	12,1	23,8	10,5	19,3													6
7	29	29,7	30,1	29,4	28,4	26,7	11,2	22,9	9,7	19,1	9,4	15,2											7
8	24,1	25,2	25,3	25,2	24	22,7	10,4	21,3	9	18,9	8,9	15,1	8,2	11,7	6,3								8
9	20,1	21,1	21,8	21,6	20,7	19,5	9,7	18,3	8,4	17,2	8,3	15	7,8	11,5	6,3	9,2	5,7						9
10		17,9	18,6	18,7	18	17	9	16,1	7,8	15,3	7,8	14,4	7,4	11,2	6,3	9	5,7	7,3	4,9	5,3			10
11		15,3	15,9	16,1	15,8	14,9	8,5	14,1	7,3	13,9	7,3	13	7,1	10,8	6,2	8,8	5,6	7,1	4,9	5,3	4,2	4,1	11
12		13,2	13,8	14	13,9	13,1	7,9	12,9	6,8	12,3	6,9	11,5	6,7	10,4	5,9	8,5	5,5	7	4,8	5,2	4,2	4,1	12
14			10,6	10,8	10,8	11,1	7	10,6	6	9,8	6,2	9,1	6,1	8,4	5,5	7,9	5,2	6,7	4,7	5	4,2	4,1	14
16			8,4	8,5	8,9	8,8	6,3	8,5	5,3	8	5,5	7,8	5,5	7,4	5,1	6,7	4,8	5,9	4,5	4,8	4,1	4	16
18				7,1	7,1	7	5,7	6,7	4,7	6,8	5	6,5	4,9	6	4,7	5,8	4,5	5,3	4,2	4,6	4	3,9	18
20				5,8	5,8	5,7	5,1	5,8	4,2	5,6	4,5	5,3	4,5	5,2	4,3	5	4,2	4,6	4	4,3	3,8	3,7	20
22					4,7	4,9	4,7	4,8	3,9	4,5	4,2	4,5	4,1	4,3	4	4,2	3,9	4	3,7	3,8	3,5	3,5	22
24					4	4,1	4,2	4	3,6	4	3,8	3,8	3,8	3,7	3,7	3,5	3,5	3,3	3,3	3,1	3,1	3	24
26						3,5	3,6	3,4	3,3	3,4	3,4	3,2	3,3	3,1	3,2	2,9	3	2,8	2,8	2,5	2,5	2,5	26
28							3,1	2,9	3	2,9	2,9	2,7	2,8	2,6	2,7	2,5	2,5	2,3	2,3	2	2,1	2	28
30								2,5	2,6	2,5	2,5	2,3	2,4	2,2	2,3	2,1	2,1	1,9	1,9	1,6	1,6	1,6	30
32									2,2	2,2	2,2	2	2	1,9	1,9	1,7	1,8	1,6	1,6	1,3	1,3	1,2	32
34										1,9	1,9	1,7	1,7	1,6	1,6	1,4	1,5	1,3	1,3	0,9	0,9	0,9	34
36											1,6	1,5	1,5	1,3	1,4	1,2	1,2	1	1				36
38												1,2	1,2	1,1	1,2	0,9	0,9						38
40													1	0,8	0,9								40

maxt_271_001_00321_00/001_00361_00

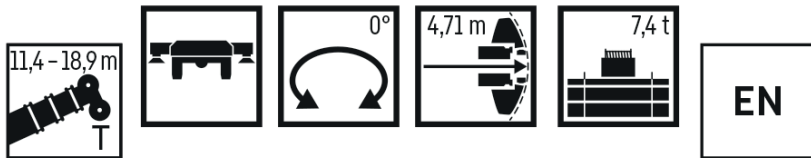



	11,4 m	15,1 m	18,9 m	22,6 m	26,3 m	30 m	31,3 m	33,8 m	35,7 m	37,5 m	39,4 m	41,2 m	43,2 m	44,9 m	47,5 m	48,7 m	51,3 m	52,4 m	55,6 m	56,1 m	59,4 m	60 m	
3	46,6	46,6	46,8	45,9																			3
3,5	42,4	42,7	42,7	42,2	36,6																		3,5
4	38,9	39,1	39,2	38,9	36,5																		4
4,5	35,7	36,1	36,1	36	35,3	30,4	12,6																4,5
5	33	33,5	33,7	33,7	31,8	29	12,6	24,5															5
6	26,9	27,9	28,5	27,6	25,9	24	12,1	22,1	10,8	19,3													6
7	21,4	22,5	23,1	22,2	20,7	19,2	11,2	18	10	17	9,4	15											7
8	17,3	18,3	18,8	18	16,9	16,2	10,4	15,5	9,3	14,2	8,9	13	8,2	11,4	6,3								8
9	14,3	15,3	15,5	14,9	14,3	14	9,7	13	8,6	12	8,3	11,1	7,8	10,4	6,3	9,2	5,7						9
10		12,7	13	12,5	12,6	11,8	9	10,9	8	10,3	7,8	9,8	7,4	8,9	6,3	8,2	5,7	7,2	4,9	5,3			10
11		10,4	10,9	11,1	10,7	10,1	8,5	9,5	7,4	9,2	7,3	8,5	7,1	8	6,2	7,4	5,6	6,6	4,9	5,3	4,2	4,1	11
12		8,3	9	9,5	9,1	8,7	7,9	8,6	7	8	6,9	7,6	6,7	7,3	5,9	6,7	5,5	5,9	4,8	5,2	4,2	4,1	12
14			6,2	6,8	6,8	7	6,9	6,6	6,1	6,4	6,1	6	5,9	5,6	5,5	5,2	5,1	4,8	4,6	4,3	4,1	3,9	14
16			4,3	4,9	5	5,1	5,2	5	5,1	4,9	5	4,6	4,7	4,4	4,4	4	4	3,6	3,5	3,1	3,1	3	16
18				3,7	3,8	3,9	3,9	3,8	3,9	3,8	3,8	3,6	3,6	3,4	3,4	3,1	3,1	2,7	2,7	2,3	2,3	2,2	18
20					2,9	3	3,1	3,1	3	3,1	3	3	2,8	2,8	2,6	2,7	2,3	2,4	2	2	1,6	1,6	20
22						2,4	2,5	2,5	2,4	2,4	2,4	2,2	2,2	2	2,1	1,8	1,8	1,5	1,5	1,1	1	1	22
24						1,9	2	2	1,9	1,9	1,9	1,7	1,7	1,5	1,6	1,3	1,3	1	1				24
26							1,6	1,6	1,5	1,6	1,5	1,5	1,3	1,3	1,1	1,2	0,8	0,9					26
28								1,3	1,2	1,2	1,1	1,2	1	1									28
30									0,8	0,9	0,8	0,9											30

maxt_271_001_00368_00_001

90 TO MOBILKRAN LTM 1090-4.2

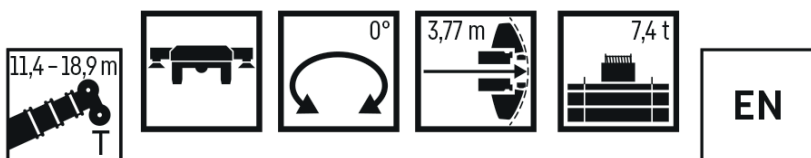
Traglasten Standard




	11,4 m	15,1 m	18,9 m	
3	16,4	16,1	14,8	3
3,5	13,5	14,1	13,3	3,5
4	11,3	12,4	11,9	4
4,5	9,6	10,6	10,7	4,5
5	8,1	9,2	9,6	5
6	6	7	7,6	6
7	4,4	5,4	6	7
8	3,2	4,2	4,8	8
9	2,2	3,2	3,8	9
10		2,5	3	10
11		1,7	2,4	11
12		1	1,8	12

0° = nach hinten · over rear · en arrière · sul posteriore · hacia atrás · стрела повернута назад

t_271_001_60121_00_000 / 70121_00_000



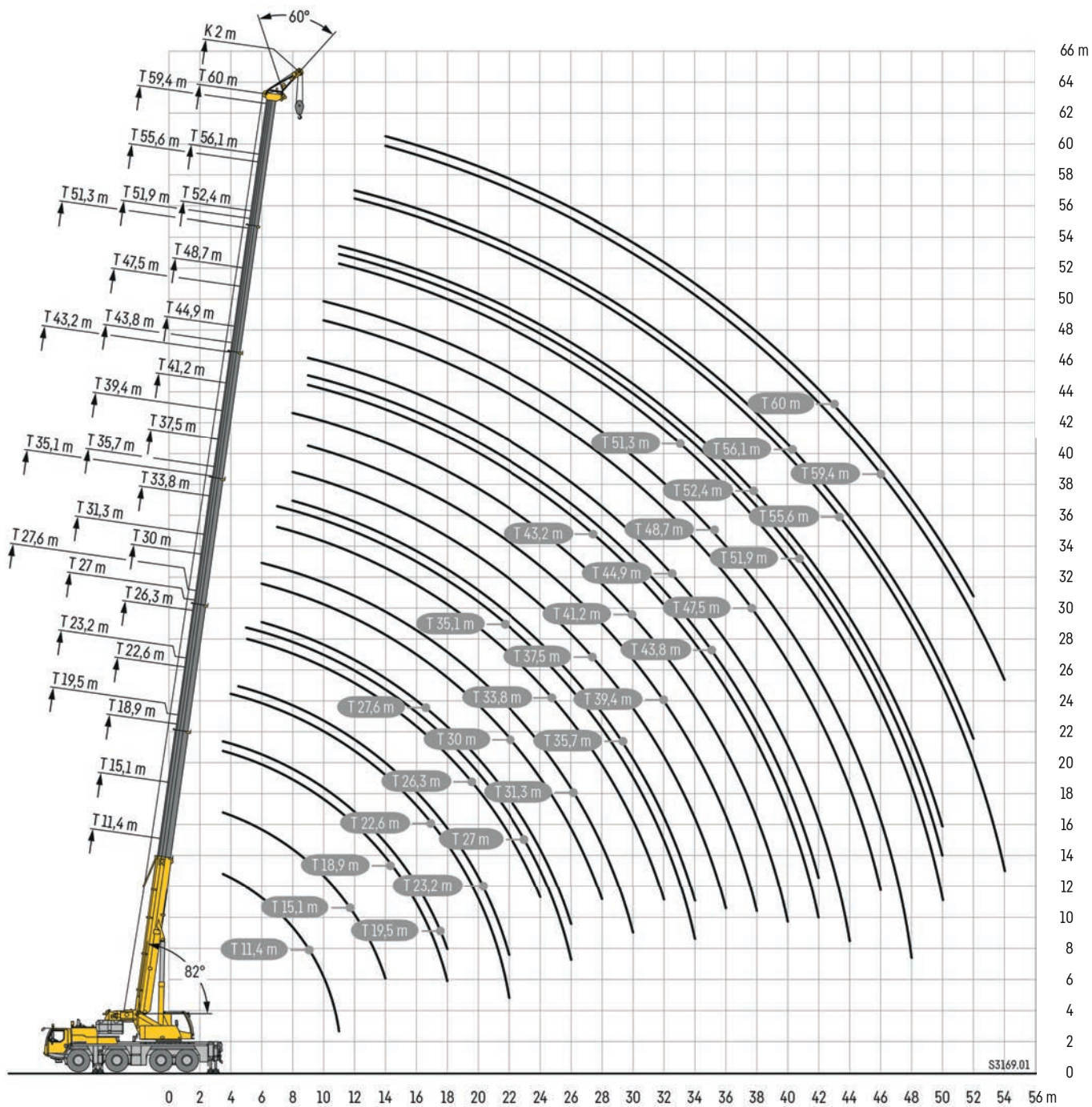
	11,4 m	15,1 m	18,9 m	
3	15	15,1	14,1	3
3,5	12,3	13,2	12,4	3,5
4	10,2	11,3	11,1	4
4,5	8,6	9,6	9,9	4,5
5	7,3	8,3	8,9	5
6	5,2	6,2	6,8	6
7	3,7	4,7	5,3	7
8	2,5	3,6	4,2	8
9	1,4	2,7	3,3	9
10		1,8	2,5	10
11		1,1	1,9	11
12			1,2	12

0° = nach hinten · over rear · en arrière · sul posteriore · hacia atrás · стрела повернута назад

t_271_001_60161_00_000 / 70161_00_000

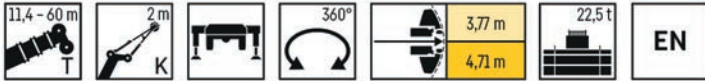
90 TO MOBILKRAM LTM 1090-4.2

Hubhöhen mit flexibler Montagespitze



90 TO MOBILKRAM LTM 1090-4.2

Traglasten mit flexibler Montagespitze



	11,4 m				15,1 m				18,9 m				19,5 m				22,6 m				23,2 m						
	0°	20°	40°	60°	0°	20°	40°	60°	0°	20°	40°	60°	0°	20°	40°	60°	0°	20°	40°	60°	0°	20°	40°	60°			
3,5			24,7	19,8			24,7	19,8			24,7	19,8			18,5	17,7			24,7					3,5			
4			24,7	19,8			24,7	19,8			24,7	19,8			17,6	16,7			24,7	19,8			17,3	4			
4,5			24,7	19,8			24,7	19,8			24,7	19,8			16,6	15,8			24,7	19,8			16,5	15,6	4,5		
5			24,7	19,5			24,7	19,8			24,7	19,8			15,6	14,9			24,7	19,8			15,7	15	5		
6		24,7	24,7	18,6			24,7	19,8			24,7	19,8			14	13,4			24,7	19,8			14,4	13,7	6		
7		24,7	24,7	17,8			24,7	19,1			24,7	19,8			12,6	12,2			24,7	19,8			13,2	12,6	7		
8		24,7	24,7	17,2		24,7	24,7	18,4			24,7	19,5			11,5	11,1			24,7	19,8			12,1	11,7	8		
9	24,7	24,7	24,7	16,9		24,7	24,7	17,8			24,7	18,9			10,5	10,2			24,7	19,7			11,1	10,8	9		
10	24,1	24,3	24,4	16,9		24,5	24,7	17,3		24,2	24,3	18,4		10	9,7	9,5			24,5	19,2			10,2	10	10		
11	19,8	21,5	21,6	16,6		21,9	22	17		21,7	21,9	17,9		9,3	8,9	8,8			21,9	18,8			9,5	9,3	11		
12					19,4	19,5	19,6	16,9		19,7	19,8	17,5		8,6	8,3	8,1			19,7	19,9	18,3		8,8	8,7	12		
14					15,8	15,9	15,9	15,9		16,1	16,2	16,2		7,4	7,2	7,1			16	16,2	16,2		7,9	7,7	14		
16									13,3	13,4	13,4	13,5		6,7	6,5	6,4	6,3		13,3	13,4	13,5		7	6,8	6,8	16	
18									11,5	11,5	11,4	11,5		5,9	5,8	5,7	5,7		11,6	11,6	11,7	11,7	6,3	6,2	6,1	6,1	18
20																			9,8	9,9	9,9	9,9	5,7	5,6	5,5	5,5	20
22																			8,5	8,5	8,5	8,5	5,1	5,1	5,1	5,1	22

t_271_004_00601_00_000 / 00641_00_000

	26,3 m				26,9 m				27,6 m				30 m				31,3 m				33,8 m					
	0°	20°	40°	60°	0°	20°	40°	60°	0°	20°	40°	60°	0°	20°	40°	60°	0°	20°	40°	60°	0°	20°	40°	60°		
4			24,7																						4	
4,5			24,7	19,8			12,4																		4,5	
5			24,7	19,8			11,9	11,4				11,6			24,7										5	
6			24,7	19,8			10,8	10,4				10,5	10,2		24,7	19,8			10,3	9,9			21,3		6	
7			24,7	19,8			9,8	9,5				9,6	9,3		24,7	19,8			9,5	9,2			20,7	19,8	7	
8			24,7	19,8			9	8,7				8,8	8,6		24	19,8			8,9	8,6			20	19,8	8	
9			24,7	19,8			8,3	8,1				8,1	7,9		23	19,8			8,2	8			19,3	19,6	9	
10			24,1	19,8			7,6	7,5				7,5	7,3		22	19,8			7,7	7,5			18,7	18,9	10	
11			22,1	19,5			7,1	6,9				6,9	6,8		21,1	19,8			7,2	7			18	18,2	11	
12			19,7	19			6,6	6,5				6,5	6,3		19,3	19,2			6,7	6,6			17,4	17,6	12	
14		15,9	16	16,1			5,7	5,6				5,6	5,5		16,3	16,3			6	5,9			16	16	14	
16		13,7	13,8	13,8		5,1	5	5		5	4,9	4,9		12,6	13,5	13,6			5,3	5,2			13,2	13,3	16	
18		11,5	11,6	11,6		4,5	4,5	4,4		4,4	4,4	4,4		11,4	11,4	11,4			4,8	4,8	4,7		11,1	11,2	18	
20		9,8	9,8	9,9		4,1	4	4		4	4	4		9,6	9,6	9,7			4,3	4,3	4,3		9,3	9,3	9,4	20
22	8,3	8,4	8,4	8,4	3,8	3,7	3,7	3,7	3,7	3,7	3,7	3,6	3,6		8,2	8,2	8,2		4	4	4		7,9	7,9	7,9	22
24	7,2	7,2	7,3	7,3	3,5	3,4	3,4	3,5	3,4	3,4	3,4	3,4	3,4	7	7	7	7,1		3,7	3,7	3,7		6,7	6,7	6,8	24
26					3,3	3,2	3,2	3,3	3,2	3,1	3,2	3,2		6	6,1	6,1	6,1	3,5	3,5	3,5	3,5		6,2	6,1	6,1	26
28														5,4	5,4	5,4	5,4	3,3	3,2	3,3	3,3	5,5	5,5	5,5	5,5	28
30																		3,1	3,1	3,1	3,2	4,8	4,8	4,8	4,8	30
32																						4,2	4,2	4,2	4,2	32

t_271_004_00601_00_000 / 00641_00_000

90 TO MOBILKRAN LTM 1090-4.2

Traglasten mit flexibler Montagespitze



	52,4 m				55,6 m				56,1 m				59,4 m				60 m					
	0°	20°	40°	60°	0°	20°	40°	60°	0°	20°	40°	60°	0°	20°	40°	60°	0°	20°	40°	60°		
10			5,9																			10
11			5,8	5,8			4,3				4,6											11
12			5,7	5,7			4,3	4,3			4,6	4,6			3,8				3,7			12
14			5,5	5,5			4,2	4,2			4,4	4,4			3,7	3,8			3,6	3,7		14
16			5,2	5,2			4	4			4,2	4,3			3,7	3,7			3,6	3,6		16
18			4,8	4,8			3,8	3,8			4,1	4,1			3,6	3,6			3,5	3,5		18
20			4,5	4,5			3,6	3,6			3,9	3,9			3,4	3,4			3,4	3,4		20
22			4,1	4,2			3,4	3,4			3,7	3,7			3,2	3,3			3,2	3,2		22
24			3,9	3,9			3,2	3,2			3,5	3,5			3,1	3,1			3	3,1		24
26			3,7	3,7			3	3			3,3	3,3			2,9	2,9			2,9	2,9		26
28			3,4	3,4			2,8	2,8			3,1	3,1			2,7	2,7			2,7	2,7		28
30			3,2	3,2			2,6	2,6			2,9	2,9			2,6	2,6			2,6	2,6		30
32		2,7	3	3			2,4	2,5			2,8	2,8			2,4	2,4			2,4	2,4		32
34		2,6	2,8	2,8			2,3	2,3			2,6	2,6			2,3	2,3			2,3	2,3		34
36		2,4	2,6	2,6			2,1	2,2			2,5	2,5			2,2	2,2			2,2	2,2		36
38		2,3	2,5	2,5			2	2			2,3	2,3			2	2,1			2,1	2,1		38
40		2,1	2,4	2,4			1,9	1,9			2,2	2,2			1,9	1,9			1,9	1,9		40
42		2	2,2	2,2			1,8	1,8			2	2			1,8	1,8			1,8	1,8		42
44		1,9	1,9	1,9			1,7	1,7			1,8	1,8			1,7	1,7			1,7	1,7		44
46		1,8	1,8	1,8			1,6	1,6			1,6	1,6			1,6	1,6			1,6	1,6		46
48		1,6	1,6	1,6			1,5	1,5			1,4	1,4			1,4	1,4			1,4	1,4		48
50		1,4	1,4	1,4			1,4	1,4			1,2	1,2			1,2	1,2			1,2	1,2		50
52							1,2	1,2			1	1			1	1			1	1		52
54							1	1							0,8	0,8						54

t_271_004_00601_00_000 / 00601_00_000